















FREIN

SOUPAPE DE FREIN - BENDIX

SORTIE VERTICALE			SORTIES VERTICALE ET HORIZONTALE			SOUPAPE DE RELAIS PILOTE			SOUPAPE DE RELAIS		
											
R-12	POINT D'OPÉRATION	SORTIE	R-12	POINT D'OPÉRATION	SORTIE	R-12-P		SORTIE	R-14H	POINT D'OPÉRATION	SORTIE
BW-065104	4lbs/po.carré	3/8	BW-065206	5.5	3/8	BW-065476		3/8	BW-103010	4lbs/po.carré	1/2
RELAIS D'URGENCE			SOUPAPE DE RELAIS			SOUPAPE DE FREINS À RESSORT			SOUPAPE DE PROTECTION		
											
RE-6	POINT D'OPÉRATION	SORTIE	R-8		SORTIE	SR-5		SORTIE	PR-4	POINT D'OPÉRATION	SORTIE
BW-281865	5.5	3/8	BW-286370		1/2	BW-065437		3/8	BW-286500	85lbs/po.carré	1/4
SOUPAPE DE FREINS À RESSORT			SOUPAPE DE FREINS À RESSORT			SOUPAPE DE CONTRÔLE			SOUPAPE À PIED		
											
SR-1	POINT D'OPÉRATION	SORTIE	SR-2		SORTIE	PP-1	POINT D'OPÉRATION	SORTIE	E-6		SORTIE
BW-286364N	55lbs/po.carré	1/4	BW-287376		3/8	BW-276566	20lbs/po.carré	1/8	BW-286171		3/8
ÉCHAPPEMENT RAPIDE			ÉCHAPPEMENT RAPIDE								
											
IPSI QR-1	ENTRÉE	SORTIE	QR-1C		SORTIE						
BW-229859	3/8	3/8	BW-289714		3/8						
BW-229860	1/2	3/8									

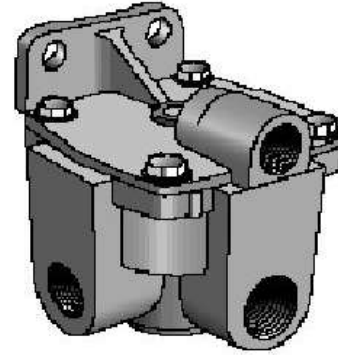
FREIN

SOUPAPE DE FREIN - HALDEX

SOUPAPE DE SERVICE



SOUPAPE DE RELAIS



NO. PIÈCE		ALIMENTATION	SORTIE	SORTIE	HA-KN28520	RG-2	1/2	POINT D'OPÉRATION	
HA-B12352N		3/4	1/4	3/8	HA-KN28510	RG-2	3/8	5-6	

SOUPAPE DE RELAIS D'URGENCE



SOUPAPE MULTI-FONCTIONS



NO. PIÈCE	POINT D'OPÉRATION	ALIMENTATION	SORTIE	SORTIE	418-1-236		POINT D'OPÉRATION	ALIMENTATION	
HA-KN30400	3 lbs/po.carré	1/4	3/8	3/8	HA-KN28600	FF2	3	3/8	
					HA-KN28601	FF2	3	3/8	

SOUPAPE MULTI-FONCTIONS



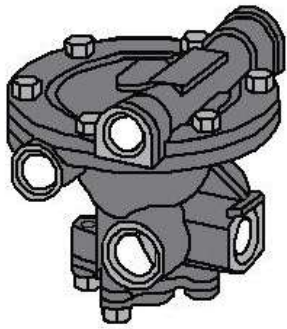
SOUPAPE DE RELAIS PILOTE



NO. PIÈCE		POINT D'OPÉRATION	ALIMENTATION	SORTIE	NO. PIÈCE		POINT D'OPÉRATION	ALIMENTATION	SORTIE
HA-KN26000	RT4	55 lbs/po.carré	3/8	3/8	HA-KN28300		0 lbs/po.carré	1/2	1/2

FREIN

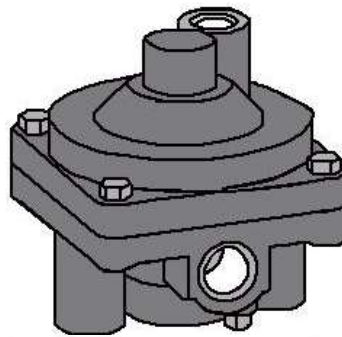
SOUPAPE DE FREIN - SEALCO



SL-110197

RELAIS

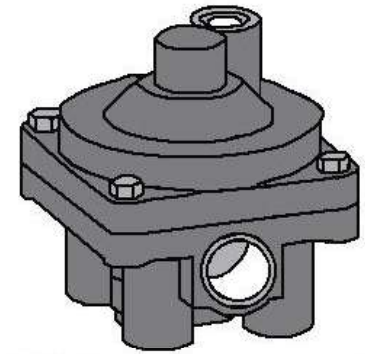
POINT D'OPÉRATION	SORTIE
4 lbs. po. carré	3/8 (2)



SL-110410

RELAIS

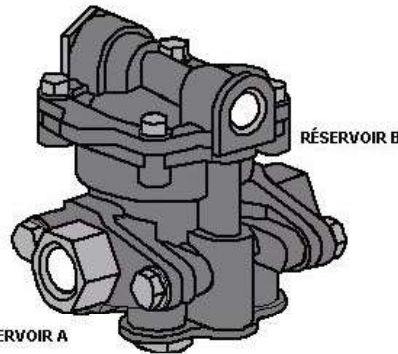
POINT D'OPÉRATION	SORTIE
4 lbs. po. carré	3/8 (2)



SL-110415

RELAIS

POINT D'OPÉRATION	SORTIE
4 lbs. po. carré	3/8 (4)



SL-110139

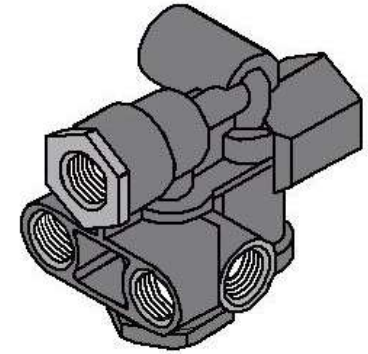
RELAIS

PT.D'OPÉRATION	ALIMENTATION	SORTIE
4-5 lbs.po.car.	3/8	3/8 (4)

SL-110170

RESSORT

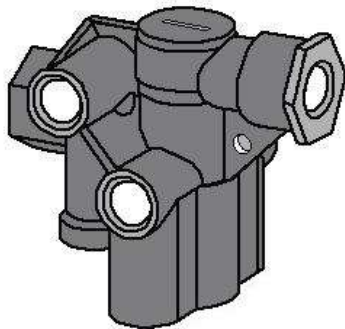
PRIORITÉ AUXILIAIRE	ALIMENTATION	SORTIE
chambre de frein	3/8	3/8 (4)



SL-110500

RESSORT

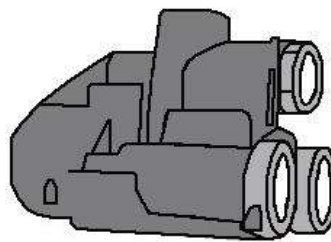
PT.D'OPÉRATION	PRIORITÉ AUX	ALIMENTATION	SORTIE
80 lbs.po.car.	chambre de frein	3/8	3/8 (4)



SL-110800

RESSORT

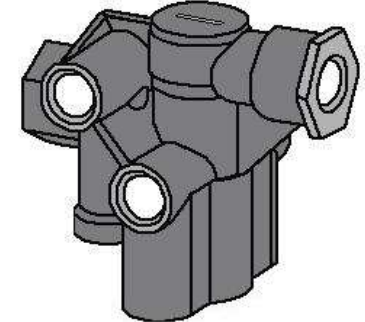
PT.D'OPÉRATION	PRIORITÉ AUX	ALIMENTATION	SORTIE
80 lbs.po.car.	chambre de frein	3/8	3/8 (4)



TR-51301

RESSORT

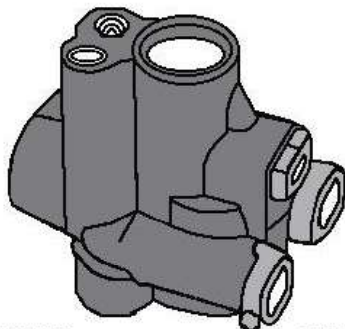
TEV	PRIORITÉ AUXILIAIRE	ALIMENTATION	RÉSERVOIR
TRAMEC	chambre de frein	1/4	3/4



SL-110700

RESSORT

PT.D'OPÉRATION	PRIORITÉ	ALIMENTATION	SORTIE
80 lbs.po.car.	RÉSERVOIR	3/8	3/8 (4)



TR-51321

RESSORT

STEV	PRIORITÉ
TRAMEC	RÉSERVOIR